

INELT-INS

Качественная защита
оборудования чистым
синусоидальным напряжением

Исполнение: стойка / башня



750VA ~ 3000VA

INELT-INS - это решение, когда требуется защита IT-оборудования чистым синусоидальным напряжением. Собственная конструкция дает максимальную гибкость при любом типе установки

ОПТИМАЛЬНО:



Маршрутизаторы, коммутаторы



Магазины



Малые офисы



Серверы

ФУНКЦИИ



- Чистое синусоидальное напряжение
- Исполнение : конвертируемая конструкция стойка / башня
- От 750 ВА до 3000 ВА с коэффициентом выходной мощности 0.9
- Современная вращающаяся ЖК-панель
- Высокий КПД 95% в нормальном режиме
- Автоматическое регулирование напряжения
- Функция горячей замены батареи
- Клиентский слот для обеспечения более гибкой работы
- Коммуникационные порты RS232 и USB
- Функция "Умный вентилятор"
- Функция EPO - аварийное отключение питания
- Холодный старт
- Программное обеспечение для мониторинга с журналом событий и данных для защиты вашего компьютера с помощью автоматического выключения
- USB порт, коммуникационный слот, EPO/ROO

ОПЦИИ



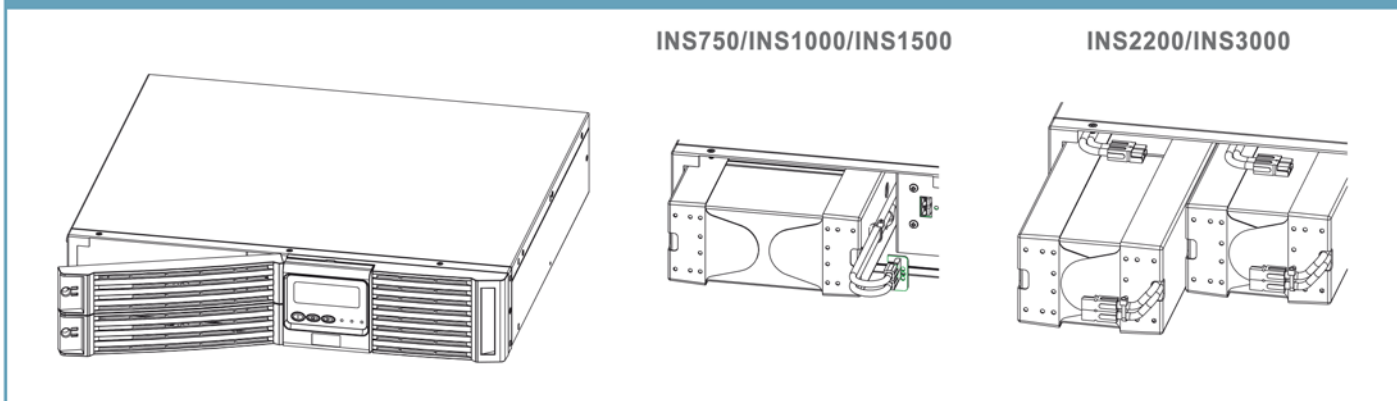
- Входной кабель
- Защита RJ45 для телефонных линий
- Платы сухих контактов и SNMP/web
- XL версия с увеличенным временем автономной работы
- USB-кабель

В КОМПЛЕКТЕ



- Входной силовой кабель

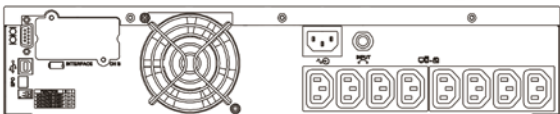
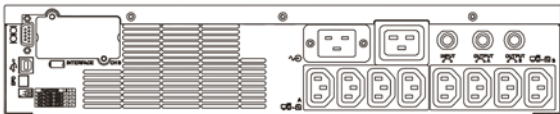
ГОРЯЧАЯ ЗАМЕНА БАТАРЕЙ



СпецЭлектроАгрегат

127299, г. Москва, ул. Космонавта Волкова, д.10, стр.1, этаж 4, оф. 414
тел.: +7 (495) 228-18-51 www.specselectroagregat.ru

СПЕЦИФИКАЦИЯ

МОДЕЛЬ		INS750	INS1000	INS1500	INS2200	INS3000	
ВХОД	Диапазон входного напряжения*	165-300Vac (регулируется)					
	Диапазон входной частоты	45 - 65 Гц (автоматическое определение)					
	Фазность	Однофазный					
ВЫХОД	Мощность	750VA/675W	1000VA/900W	1500VA/1350W	2200VA/1980W	3000VA/2700W	
	Выходное напряжение (Backup mode)	220/230/240Vac ±5%	220/230/240Vac ±5%				
	Диапазон входной частоты (Backup mode)	50/60Гц ±0.5Гц					
	Время переключения	Стандартно 4 - 6 мс					
	Форма выходного сигнала	Чистая синусоидальная					
ХОЛОДНЫЙ СТАРТ	Режим двойного преобразования	Да					
ГАБАРИТЫ И ВЕС	Габариты (ШхВхГ), мм	440x88x405			440x88x650		
	Вес нетто, кг	230V	15	19.4	29.9	33.8	37.2
	Выходные разъемы	230V	8x IEC 10A			8x IEC 10A + 1x IEC 16A	
БАТАРЕИ	Количество	2	3	3	6	6	
	Тип	Герметичные свинцово-кислотные					
	Ёмкость	12V/7AH	12V/7AH	12V/9AH	12V/7AH	12V/9AH	
	Внутреннее напряжение	24Vdc	36Vdc	36Vdc	72Vdc	72Vdc	
	Время заряда (до 90%)	4 часа					
ИНДИКАЦИЯ	ЖК-панель	Режим байпас, режим бустера, режим работы от батарей, уровень заряда батарей, низкое напряжение на батареях, уровень нагрузки, требуется замена батарей, неисправность ИБП, перегрузка, неисправность электромонтажа					
	Самодиагностика	При включении питания и программном управлении					
АВАРИЙНАЯ СИГНАЛИЗАЦИЯ	Звуковая и визуальная	Отказ линии/Низкий заряд батарей/Перегрузка/Отказ ИБП					
ЗАЩИТА	От перегрузки	Режим АС	Выходной выключатель: > 100% только тревога, > 110% в течение 10 мин, а затем выключение, >120% немедленное выключение				
		Режим инвертора	Выходной выключатель: > 100% только тревога, > 120% в течение 10 сек, а затем выключение, >130% выключение в течение одного периода				
	От короткого замыкания	Режим АС	Выходной выключатель / Электронный выключатель				
		Режим инвертора	Немедленное выключение инвертора				
ТРЕБОВАНИЯ К ОКРУЖАЮЩЕЙ СРЕДЕ	Температура	0~40°C					
	Влажность	0%~90% (без конденсата)					
ИНТЕРФЕЙСЫ	Стандартные	RS232/ USB / EPO					
	Дополнительные	Плата сухих контактов, плата SNMP/web					
	Совместимые платформы	Microsoft Windows, Linux, Mac, т.д.					
СТАНДАРТЫ И СЕРТИФИКАТЫ	Безопасность и электромагнитная совместимость	IEC EN 62040-1, IEC EN 62040-2					
	Исполнение	IEC EN 62040-3					
	Маркировка	CE					
ЗАДНИЕ ПАНЕЛИ	INS750/INS1000/INS1500			INS2200/INS3000			
							

*Технические характеристики могут быть изменены без предварительного уведомления

